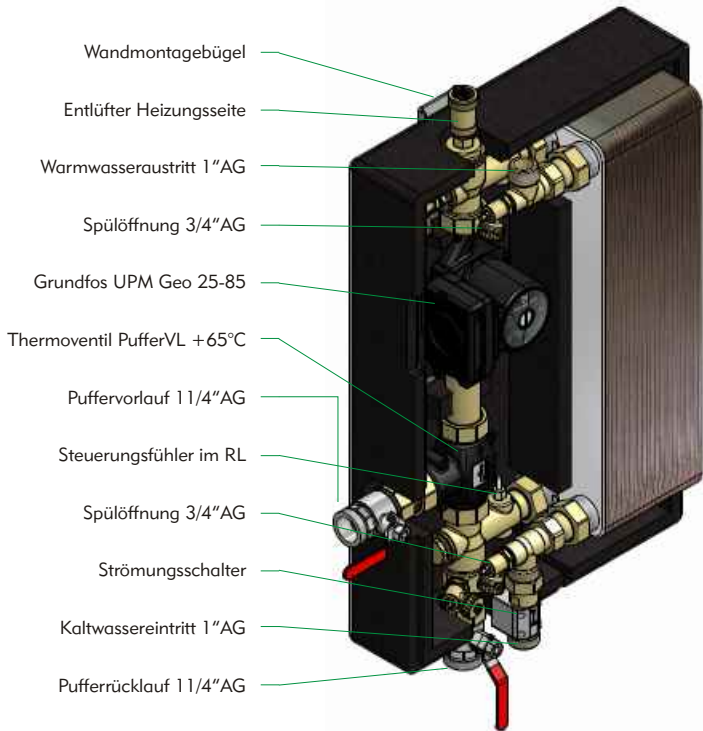


Edelstahl Wärmetauscher

Frischwasserstation HE 65l/min

Q_{max}. 162kW

STECKERFERTIG!



- Wandmontagebügel
- Entlüfter Heizungsseite
- Warmwasseraustritt 1"AG
- Spülöffnung 3/4"AG
- Grundfos UPM Geo 25-85
- Therموventil PufferVL +65°C
- Puffervorlauf 1 1/4"AG
- Steuerungsfühler im RL
- Spülöffnung 3/4"AG
- Strömungsschalter
- Kaltwassereintritt 1"AG
- Pufferrücklauf 1 1/4"AG

Schüttleistung & WW-Temperatur*

PufferVL	+45°C	+50°C	+55°C	+60°C
+65°C	66 l/min	55 l/min	45 l/min	35 l/min
+60°C	58 l/min	46 l/min	35 l/min	
+55°C	48 l/min	36 l/min		
+50°C	37 l/min			

* Angabe bei KW-Eintritt nicht unter +10°C. Werte können in Praxis aufgrund von z.B. Leitungsführung... Abweichen.

Thermische **Puffermaximaltemperaturbegrenzung** +65°C!

Um bei hohen Puffertemperaturen (Solar, Holz...) das Verkalkungsrisiko zu reduzieren

Mit **steckerfertiger Drehzahlregelung und Steuerung!**

Kein nervenraubender Einstellungs- & Programmieraufwand

Thermisch langer Wärmetauscher 2,88m² - Cu/Ni

Exzellente Übertragung auch bei tiefen Puffertemperaturen: geringe Druckverluste

Mit **Standardkomponenten** von Markenherstellern

Betriebs- & Ersatzteilsicherheit; es geht auch ohne Sonderteile!

Lieferprogramm und Zubehör



FriWaHe65-35	Frischwasserstation HE 65l/min max.162kW	
FriWaHe65Ni	Frischwasserstation HE 65l/min Nickelot	

Bauseits: Absperrungen Sanitärseite der Station, allfällige Komponenten für Zirkulation und Sicherheitseinrichtungen.



RLUS45	Rücklaufumschaltventil +45°C DN32	Bei Zirkulations- erwärmung über Frischwasserstation
--------	-----------------------------------	--

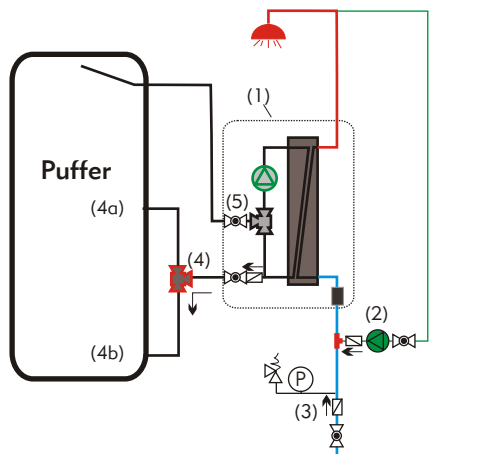
Achtung: zwei Eingänge für Pufferrücklauf am Puffer erforderlich



Kopp25	Bauteil für Kopplung FriWa 1"ÜM zu 1"AG	Nur bei Errichtung einer Kaskade erforderlich
--------	---	---

Zirkulationspumpe: in Mehrfamilienobjekten ist die Definition der passenden Zirk-Pumpe abhängig von der Leitungsausdehnung. Verwenden Sie daher die Zirkulationspumpe Ihrer Wahl. Die Einbindung der Zirk-Pumpe ist denkbar einfach - siehe Schema umseitig

Zirkulation in Mehrfamilienobjekten und Pufferrücklaufumschaltung



- (1) Lieferumfang Frischwasserstation
- (2) Rücklauf Zirkulation mit Zirkumpumpeinheit
- (3) Eingang Kaltwasserleitung mit Sicherungseinrichtung laut Norm
- (4) Rücklaufumschaltventil
- (4a) Eingang hoher Pufferrücklauf (z.B. im reinen Zirkulationsbetrieb)
- (4b) Eingang tiefer Pufferrücklauf (wenn FriWa Warmwasser produziert)
- (5) Thermisches Puffermaximaltemperaturbegrenzungsventil

Zirkulation & Normen in AT und D in Mehrfamilienobjekten

Gemäß ÖNORM B5019 bzw. DVGW Arbeitsblatt W551 muss in Objekten ab drei Wohneinheiten die Zirkulation mit einer Vorlauftemperatur von $+60^{\circ}\text{C}$ betrieben werden. Der Zirkulationsrücklauf darf am Eingang zur Nacherwärmung nicht "kälter" als $+55^{\circ}\text{C}$ sein. Die Zirkulationspumpe muss 24 Stunden pro Tag laufen (Österreich) bzw. darf für acht Stunden pro Tag ausgeschaltet werden (Deutschland).

Technische Problemstellung bei "nur Zirkulationserwärmung":

Im reinen Zirkulationsbetrieb "nach Norm" beträgt die Eintrittstemperatur am Kaltwassereingang der Frischwasserstation $+55^{\circ}\text{C}$. Somit kann der Pufferrücklauf langfristig auch nicht tiefer als $+55^{\circ}\text{C}$ sein. Durch die langen Zirkulationslaufzeiten von 18 bzw. 24 Stunden wird dieses "Hochrücklauftemperaturproblem" verschärft.

Unser Lösungsansatz:

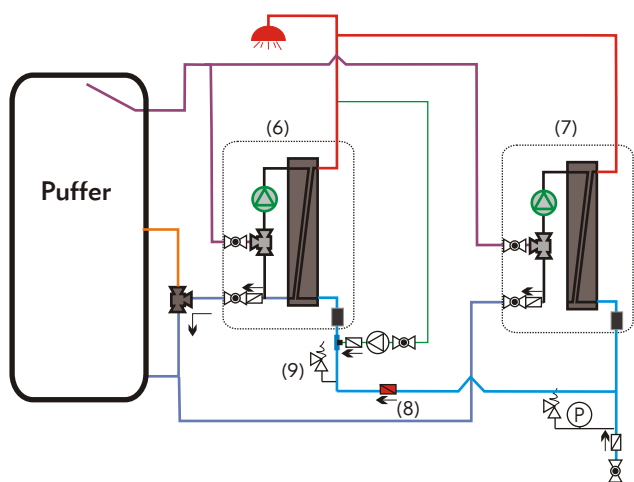
Im Pufferrücklauf der Station wird ein thermisches Umschaltventil (4) installiert. Der Umschaltwinkel beträgt $+45^{\circ}\text{C}$ (durch den tieferen Umschaltwinkel reagiert das Ventil schneller). Das Ventil schaltet, rein thermisch gesteuert, den Rücklauf aus der Frischwasserstation in den richtigen Pufferbereich: die tiefen Rücklauftemperaturen bei Warmwasserproduktion in den unteren (4b), die "Zirkulationsrücklauftemperaturen" in den oberen Pufferbereich (4a).

Thermische Desinfektion laut ÖNORM B5019 und DVGW Arbeitsblatt W551 in Mehrfamilienobjekten

Die thermische Desinfektion ist EINE der erlaubten Schnellsanierungsmaßnahmen, SOFERN das Warmwassernetz als SANIERUNGSFALL laut Norm gilt. Ein Sanierungsfall ist u.a. gegeben, wenn die Prüfung eine zu hohe Legionellenanzahl nachgewiesen hat. OHNE einen solchen Befund ist eine thermische Desinfektion NICHT erforderlich bzw. nicht zielführend (siehe u.a. ÖNORM B5019, 5.7). Hält man sich die Vorgaben zur "normgerechten" thermischen Desinfektion vor Augen, wird klar, dass diese NICHT automatisiert werden kann. Der Einsatz von Kräften vor Ort ist immer erforderlich, zur Verbrühschutzsicherung, zur Dokumentation, zur Spülung der Kaltwasserleitungen...

Um Risiken für Bewohner und Betreiber durch z.B. Fehlfunktion in der Software zu vermeiden, muss bei dem vorliegenden Produkt vor der thermischen Desinfektion der Thermoeinsatz im Puffermaximaltemperaturbegrenzungsventil (5) manuell getauscht werden. Und nach Abschluss der Sanierungsarbeiten wieder rückgebaut werden.

Kaskadierung



- (6) FriWa für Zirkulationserwärmung und Zuschaltung bei Spitzenlast
- (7) FriWa für WW-Grundproduktion
- (8) "Zuschaltsteuereinheit" = Rückschlagventil
- (9) Zusätzliches Sicherheitsventil

Sofern mehr Schüttleistung erforderlich, werden zwei Stationen parallel verrohrt. Eine Station deckt die Grundlast und läuft, sobald im Objekt Warmwasser gezapft wird (7).

Die Station (6) schaltet nur im Spitzenlastbetrieb dazu. Allerdings wird die Zirkulationserwärmung über diese Station (6) geführt. Somit wird der längerfristige Stillstand einer Station vermieden.

Die Zu- und Abschaltung der Spitzenlaststation (6) regelt das Rückschlagventil (8): Je mehr WW über die Grundstation (7) gezapft wird, umso mehr steigt der Druck in diesem Wärmetauscher an. Der steigende Druck öffnet das Rückschlagventil. Der Kaltwasserdurchsatz aktiviert die Spitzenlaststation (6).

Sind die beiden Stationen OHNE Absperrorgane im WW-Kreis verbunden, ist nur ein Sicherheitsventil (9) erforderlich. Ansonsten ist nach dem Rückschlagventil (8) noch ein Sicherheitsventil vorzusehen.

Technische Details und Hinweise

Produkt & Leistung: Frischwassermodul Leistung max.: 162 kW, Schüttleistung bei Puffervorlauf $\geq +65^{\circ}\text{C}$, Zapfrate 65l/min ca. $+45^{\circ}\text{C}$ WW-Temperatur, Druckverlust WW-Seite im Spitzenbetrieb: unter 40kPa. **Lieferumfang:** Modul steckerfertig verkabelt mit Grundfos UMP Geo 25-85 für Pufferumwälzung (BH 180mm) ErP-Ready, gesteuert über Strömungsschalter 230V, Thermoventil mit Festwert $+65^{\circ}\text{C}$, thermisch langer Wärmetauscher mit 50 Platten, Spülöffnungen für Frischwasserein- & Ausgang, Entlüftung für Pumpe, Haltebügel für Wandmontage, Absperrung Pufferseite und 2-teilige EPP-Dämmschale. **Techn. Daten Modul (Auszug)** Abgänge: Pufferseite: 1 1/4" AG, Trinkwasserseite: 1" AG, inkl. Dämmung, Hocheffizienzpumpe 230V (50Hz), 5,7 bis 87 Watt, Wärmetauscher: Platten aus Edelstahl 1.4401, Lot: Kupfer oder Nickel, Strömungsschalter: 230V, Mindestdurchfluss 1 Liter/min. **Abmessungen & Gewicht:** Höhe/Breite/Tiefe in mm: 760x480x260. Leergewicht: ca. 23,8 kg. **Bauseits:** Sicherheitseinrichtung laut Norm, Absperrrichtungen sanitärseitig.

Einsatzgrundlagen: Maximal zulässiger Betriebsdruck Heizung: 3 bar / Maximal zulässiger Betriebsdruck Warmwasser: 6 bar /Maximal zulässige Betriebstemperatur: $+95^{\circ}\text{C}$, Stromversorgung 230V
WICHTIGE Hinweise: 1. Planung, Montage, Inbetriebnahme und Service nur durch dafür autorisierte Fachfirmen und Fachpersonal unter Berücksichtigung der geltenden Regeln und Normen (ÖN H5195, VDI 2035...). 2. Dimensionierung von Puffer und Nachheizquelle entsprechend Schüttleistung und Gegebenheiten im Objekt vornehmen. 3. Bei geringer Zapfrate nähert sich die Warmwasserausgangstemperatur dem Festwert des Ventils an - daher prüfen, ob bauseitiger Brauchwasseremischer zur Maximaltemperaturbegrenzung notwendig ist! 4. Absperrungen sanitärseitig vor und nach der Station sind empfohlen. 5. Durch Errichtungsrückstände u.ä. können Strömungsschalter und/oder Wärmetauscher beschädigt/in der Funktion beeinträchtigt werden. Daher sind Schmutzfänger vor den Eingängen der Station empfohlen. 6. Wird Station in Regionen mit "problematischen Wässern" (hoher deutscher Härtegrad, hoher Chloridanteil, hohe Leitfähigkeit...) eingesetzt, sind auf jeden Fall entsprechende Schutzmaßnahmen vorzusehen (Enthärtungsanlage...) bzw. der Einsatz von Nickellottauschern mit dem Lieferanten abzuklären! 7. Die länderspezifischen Vorgaben zur Trinkwasserhygiene sind bauseits zu erheben und bei Planung & Betrieb (z.B. ÖNORM B 5019, DVGW W551...) unbedingt einzuhalten.